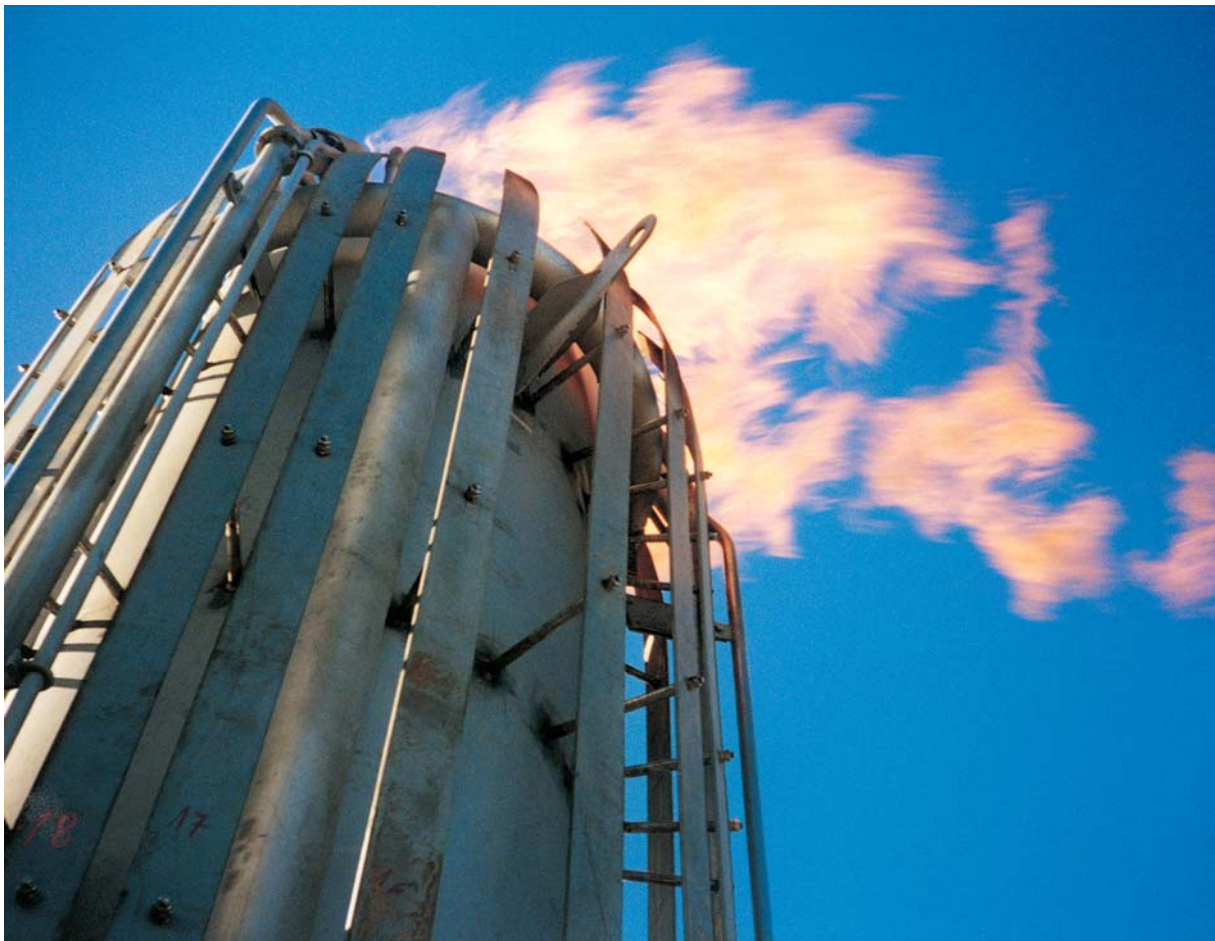


# PREMATECNICA

Equipos e instalaciones para las industrias de proceso y energía



## QUEMADORES

No asistidos  
Asistidos con vapor  
Asistidos con aire  
Diseño especial

## FLARE TIPS

Non assisted  
Steam assisted  
Air assisted  
Special design

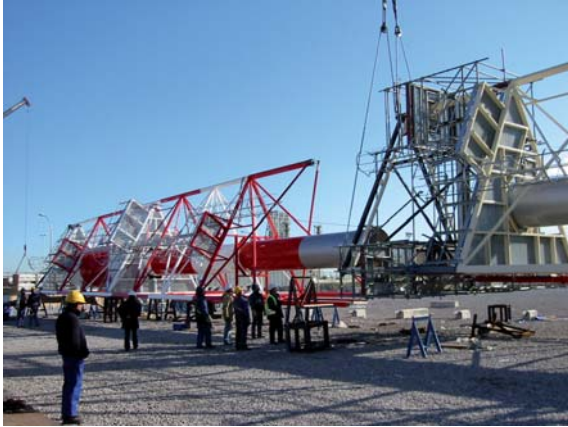
## BRÛLEURS

Non assistés  
Assistés à vapeur  
Assistés à air  
Concept spécial

**Conception | Fourniture | Service**



# QUEMADORES - FLARE TIPS - BRÛLEURS



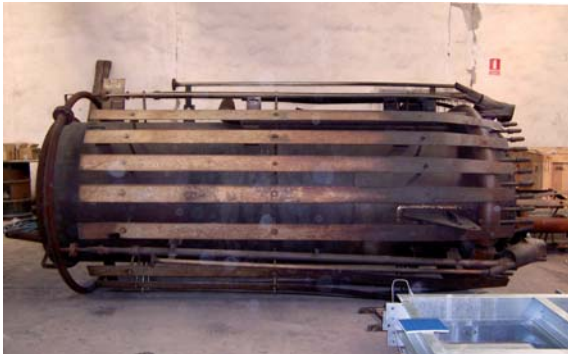
## NUESTROS QUEMADORES

El quemado sin humo de los gases de desecho es una de nuestras actividades principales y durante muchos años hemos trabajado en la solución de problemas en este campo. Los quemadores son de 30 y 37 dm. estándar o longitudes especiales (L) equipados con pilotos electrónicos de alta energía/baja tensión (E), híbridos de ignición electrónica con llama trepadora de respaldo (H) o de llama trepadora (K), del diámetro requerido (X). Construidos en aleaciones altamente resistentes a la temperatura y junto a los espesores de fabricación empleados, proporcionan una durabilidad superior (mejores plazos de sustitución y/o reparación) disminuyendo los costes de mantenimiento. Es posible suministrar quemadores de otros tamaños y/o materiales disponibles a petición. **Tanto para quemadores propios como para otros NO suministrados por nosotros, en taller y en altura (sin necesidad de desmontar y descender el quemador) podemos realizar servicios especializados como: inspecciones (visual, ultrasonidos elementos sin acceso, corrosión), verificaciones (pretensado vientos, espesor pintura) y pequeñas reparaciones (soldadura, pintura, calorifugado).**



## OUR FLARE TIPS

Smokeless burning of waste gases is one of our main activities. For many years we have worked in solving problems in this field providing virtually maintenance free for extremely severe service conditions, evidence of its excellent design. From 30 to 37 cm. standard or special length (L) with electronic drivers high power/low voltage (E), hybrid electronic ignition backup flame vine (H) or flame vine (K) of the required diameter (X). They are manufactured in alloys which are highly resistant to temperature and together with the thickness of construction, we provide long operational life burners reducing maintenance costs. Other sizes and/or materials available on request. **For our burners and even for others not provided by us we are able to perform specialized services such as inspections (visual, ultrasonic elements without access, corrosion), checks (pre winds paint thickness) and small repairs (welding, painting, lagging), in our workshop or at site without removing the tip.**



## NOS BRÛLEURS

Le brûlage sans fumée de gaz de déchets est une de nos activités principales et pendant plusieurs années, nous avons recherché la meilleure solution aux problèmes de ce domaine. Les brûleurs sont de 30 et 37 dm. standard ou de longueurs spéciales (L), équipés de pilotes électroniques à forte énergie/faible tension (E), hybrides à allumage électronique à flamme montante d'appui (H) ou à flamme montante (K), du diamètre requis (X). Grâce à leur fabrication en alliages hautement résistants à la température et aux épaisseurs de fabrication employées, ils offrent une durabilité supérieure (meilleurs délais de remplacement et/ou réparation) réduisant ainsi les coûts d'entretien. Il est possible de fournir des brûleurs d'autres tailles et/ou matériaux disponibles sur demande. **Nous pouvons proposer des services spécialisés, pour nos propres brûleurs et d'autres NON fournis par nos services, en atelier et en hauteur (sans avoir à démonter et descendre le brûleur) : inspections (visuelle, ultrasons éléments sans accès, corrosion), vérifications (précontrainte haubans, épaisseur peinture) et petites réparations (soudure, peinture, calorifuge).**



# QUEMADORES - FLARE TIPS - BRÛLEURS

# NO ASISTIDOS - NON ASSISTED - NON ASSISTÉS



## TIPO: PMT-30/37/L-R-E/H/K-X"

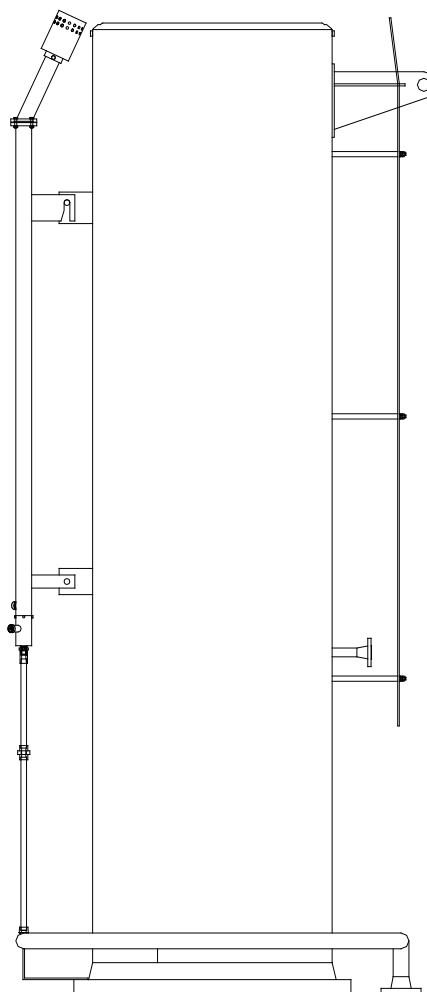
Quemador sin inyección de vapor o aire. Para quemado de gases que no producen humo, bajo peso molecular, o aplicaciones donde no es requerido una operación sin humos. Construcción robusta fabricado en aleaciones especiales altamente resistentes a la temperatura.

## TYPE: PMT-30/37/L-R-E/H/K-X"

Burner without injection of steam or air. For gas burning smokeless, low molecular weight, or applications where it is not required smoke-free operation. Robust construction made of special alloys which are highly resistant to temperature.

## TYPE: PMT-30/37/L-R-E/H/K-X"

Brûleur sans injection de vapeur ou d'air. Pour brûlage de gaz ne produisant pas de fumée, faible poids moléculaire, ou applications ne nécessitant pas de fonctionnement sans fumée. Construction robuste fabriquée en alliages spéciaux hautement résistants à la température.



# NO ASISTIDOS - NON ASSISTED - NON ASSISTÉS



# NO ASISTIDOS - NON ASSISTED - NON ASSISTÉS



## TIPO: PMT-30/37/L-VFH-E/H/K-X"

Quemadores específicos para gases con bajo poder calorífico y gran eficiencia de combustión. El gas al salir del quemador induce una corriente de aire primario (efecto venturi) hacia la llama que al pasar por el deflector crea una turbulencia gas/aire primario en la zona de alta temperatura, produciendo llamas de baja luminosidad/radiación.

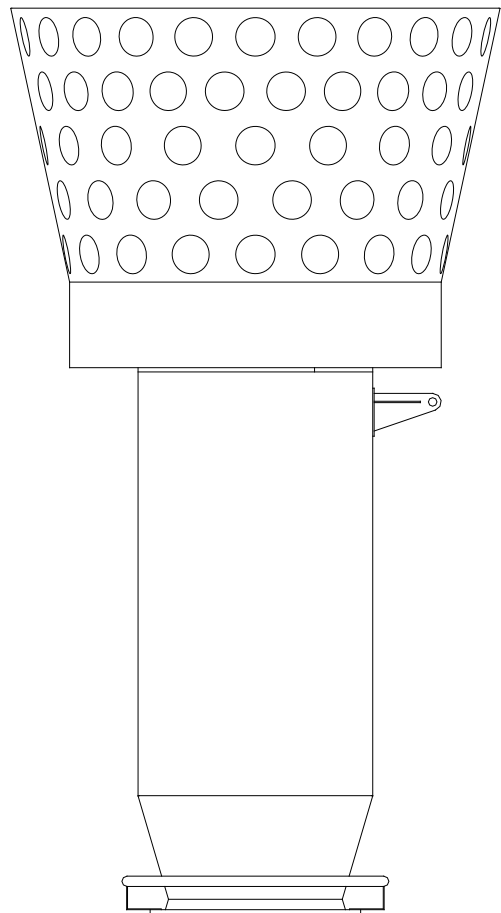
## TYPE: PMT-30/37/L-VFH-E/H/K-X"

Specific burners for low calorific gases with high combustion efficiency. The gas leaving the burner induces a flow of primary air (venturi effect) into the flame that passes through the deflector and creates a turbulent gas/primary air in the high temperature zone, producing flames of low luminosity/radiation.



## TYPE: PMT-30/37/L-VFH-E/H/K-X"

Brûleurs spécifiques pour gaz à faible pouvoir calorifique et grande efficacité de combustion. Le gaz en sortant du brûleur induit un courant d'air primaire (effet Venturi) vers la flamme qui en passant par le déflecteur crée une turbulence gaz/air primaire dans la zone de haute température, produisant des flammes de faible luminosité/radiation.



# NO ASISTIDOS - NON ASSISTED - NON ASSISTÉS

# ASISTIDOS VAPOR- STEAM ASSISTED - ASSISTÉS VAPEUR



## TIPO: PMT-30/37/L-D-E/H/K-X”

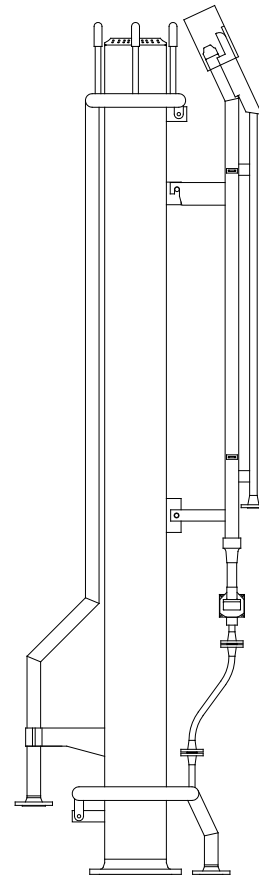
La inyección de vapor se realiza mediante unas toberas radiales exteriores, que aportan una inyección de vapor a la llama, así como una corriente de aire inducido a la misma. La corriente de vapor se inyecta creando una turbulencia en la mezcla gas/aire/vapor que mejora el rendimiento de la combustión, al aportar aire de combustión a la llama reduciendo los inquemados (humo).

## TYPE: PMT-30/37/L-D-E/H/K-X”

Steam injection is made by a external steam jets, which provide an injection of steam into the flame, and an induced air flow to it. The flow of steam is injected creating a turbulence in the mixture gas/air/steam that improves combustion efficiency, to provide combustion air to the flame by reducing the unburned gas (smoke).

## TYPE: PMT-30/37/L-D-E/H/K-X”

L'injection de vapeur se fait par des tuyères radiales extérieures, qui apportent une injection de vapeur à la flamme, ainsi qu'un courant d'air induit à cette dernière. Le courant de vapeur est injecté en créant une turbulence au mélange gaz/air/vapeur qui améliore le rendement de la combustion, en apportant de l'air de combustion à la flamme et réduisant ainsi les éléments non brûlés (fumée).



# ASISTIDOS VAPOR- STEAM ASSISTED - ASSISTÉS VAPEUR

# ASISTIDOS VAPOR- STEAM ASSISTED - ASSISTÉS VAPEUR



## TIPO: PMT-30/37/L-DI-E/H/K-X”

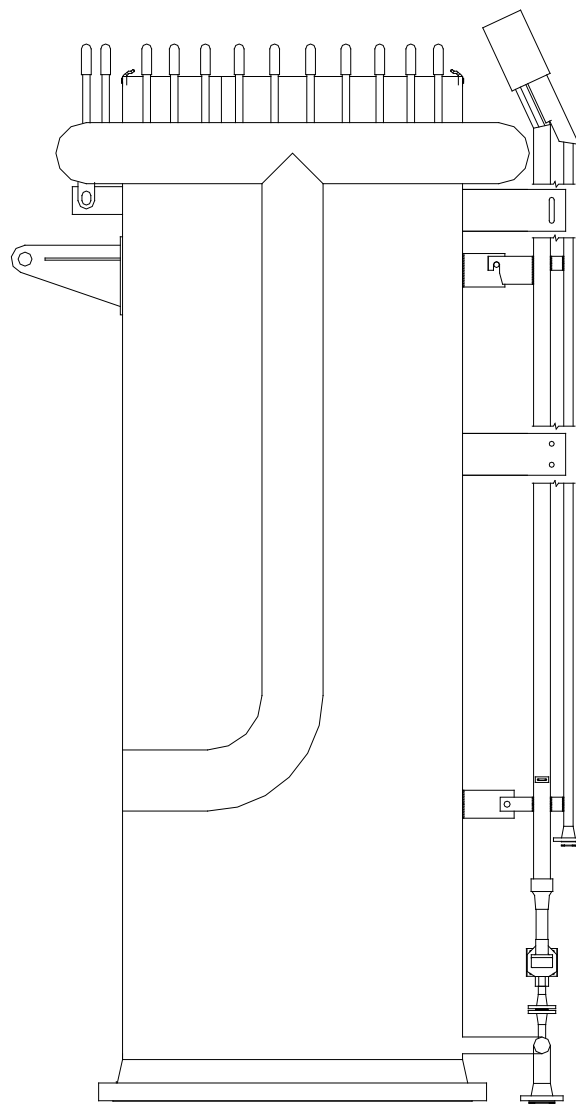
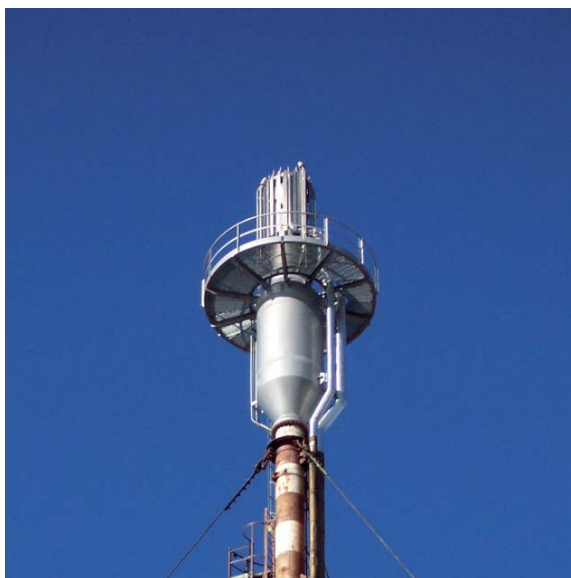
Igual que el tipo “D” pero incorpora una conexión de vapor interno que evita un posible retroceso de llama además de promover la turbulencia en el interior de la misma.

## TYPE: PMT-30/37/L-DI-E/H/K-X”

Similar to type "D" but it incorporates an internal steam connections that avoids a possible flashback and also promote turbulence within it.

## TYPE: PMT-30/37/L-DI-E/H/K-X”

Identique que le type « D » mais comporte une connexion de vapeur interne qui évite un possible retour de flamme en plus de favoriser la turbulence à l'intérieur de celle-ci.



# ASISTIDOS VAPOR- STEAM ASSISTED - ASSISTÉS VAPEUR



# ASISTIDOS VAPOR- STEAM ASSISTED - ASSISTÉS VAPEUR



## TIPO: PMT-30/37/L-DCS-E/H/K-X”

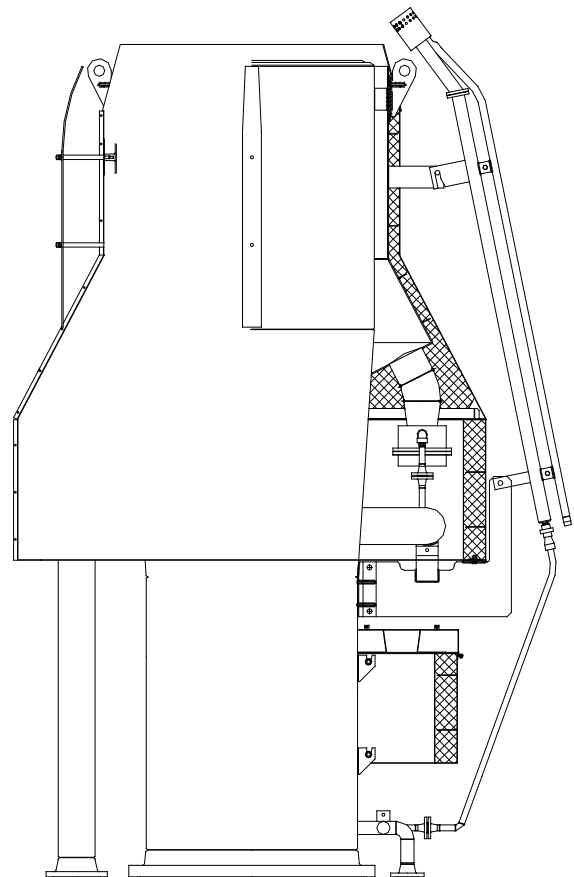
Con inyección, mediante toberas radiales inferiores de alta eficiencia, de una mezcla vapor/aire inducido sobre la llama a través de toberas venturi. La mezcla se inyecta a través de unos tubos anulares dentro del quemador produciendo una turbulencia en el interior de la llama dividiendo ésta. Pueden incorporar manifold exterior de inyección de vapor y generan un nivel de ruido inferior, con menor consumo de vapor.

## TYPE: PMT-30/37/L-DCS-E/H/K-X”

Injected through radial nozzles lower high efficiency of a vapor/air mixture the flame induced through venturi nozzle. The mixture is injected through tubes in the burner ring producing turbulence within the flame by dividing it. They can incorporate an external manifold injection of steam and generate less noise and less steam consumption.

## TYPE: PMT-30/37/L-DCS-E/H/K-X”

À injection, via tuyères radiales inférieures de haute efficacité, d'un mélange vapeur/air induit sur la flamme au travers de tuyères Venturi. Le mélange est injecté au travers de tubes annulaires dans le brûleur produisant une turbulence à l'intérieur de la flamme, ce qui la divise. Ils peuvent comporter un manifold extérieur à injection de vapeur et génèrent un niveau de bruit inférieur, pour une consommation de vapeur inférieure.



# ASISTIDOS VAPOR- STEAM ASSISTED - ASSISTÉS VAPEUR

# ASISTIDOS VAPOR- STEAM ASSISTED - ASSISTÉS VAPEUR



## TIPO: PMT-30/37/L-DA-E/H/K-X”

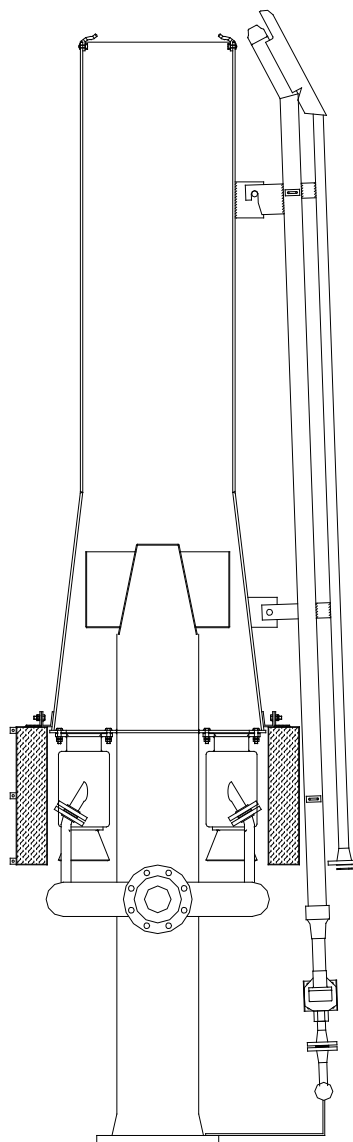
Quemadores tipo premezcla donde se induce una corriente vapor-aire a través de unas toberas produciéndose un mezclado con el gas previo a su ignición.

## TYPE: PMT-30/37/L-DA-E/H/K-X”

Premix burners where a vapor-air current is induced vapor-air through a nozzle producing a mixed-gas prior to ignition.

## TYPE: PMT-30/37/L-DA-E/H/K-X”

Brûleurs type prémélange où un courant de vapeur-air est induit via des tuyères, ce qui produit un mélange avec le gaz avant son allumage.



# ASISTIDOS VAPOR- STEAM ASSISTED - ASSISTÉS VAPEUR



# ASISTIDOS AIRE- AIR ASSISTED - ASSISTÉS AIR



## **TIPO: PMT-30/37/L-A-E/H/K-X"**

Con inyección anular de aire para caudales bajos/medios.

## **TIPO: PMT-30/37/L-MV-E/H/K-X"**

De baja presión de gas con inyección de aire a través de vanos que promueven la mezcla gas/aire previa a la ignición.

## **TIPO: PMT-30/37/L-SP-E/H/K-X"**

Con inyección de aire a través de la salida de gas.

## **TIPO: PMT-30/37/L-ST-E/H/K-X"**

Para grandes caudales de inyección de aire, la mezcla gas/aire se realiza en el extremo mediante unos canales radiales.

## **TYPE: PMT-30/37/L-A-E/H/K-X"**

With annular air injection for low/middle flows.

## **TYPE: PMT-30/37/L-MV-E/H/K-X"**

Low-pressure gas with air injection through openings that promote gas/air mixture prior to ignition.

## **TYPE: PMT-30/37/L-SP-E/H/K-X"**

With air injection through the gas outlet.

## **TYPE: PMT-30/37/L-ST-E/H/K-X"**

For large volumes of air injection, the gas/air mixture is carried out in the end through radial channels.



## **TYPE : PMT-30/37/L-A-E/H/K-X"**

À injection annulaire d'air pour débits faibles/moyens.

## **TYPE : PMT-30/37/L-MV-E/H/K-X"**

À faible pression de gaz avec injection d'air par des vannes qui favorisent le mélange gaz/air avant l'allumage.

## **TYPE : PMT-30/37/L-SP-E/H/K-X"**

À injection d'air par la sortie de gaz.

## **TYPE : PMT-30/37/L-ST-E/H/K-X"**

Pour les grands débits d'injection d'air, le mélange gaz/air se fait à l'extrémité par des canaux radiaux.



# ASISTIDOS AIRE- AIR ASSISTED - ASSISTÉS AIR

PREMATECNICA a été fondée en 1961 à Madrid (Espagne). Nous avons commencé la distribution, sur le marché espagnol, de l'équipement blue-chip et de l'instrumentation pour les industries de process et de l'énergie, à partir de notre expansion internationale en 1980 avec la création de PREMATECNICA DE MEXICO. Ce fut le début d'une nouvelle ère pour notre Société. Aujourd'hui, pleinement engagé dans une politique de commerce international à apporter des réponses efficaces aux demandes de nos clients, notre équipe d'experts élabore une large gamme d'équipements pour la protection de l'environnement, l'efficacité énergétique et la sécurité. En plus de notre siège social et entrepôt à Madrid, nous avons aussi notre société soeur au Mexique et un nombre croissant d'agents répartis dans le monde entier.

**Depuis 1961...**



**...avec toute l'énergie**

PREMATECNICA, S.A.

Av. Fuente de la Mora, 2  
28050 MADRID - España

Tel. (+34) 915 57 05 00\*  
Fax (+34) 915 04 36 16

[prematecnica@prematecnica.com](mailto:prematecnica@prematecnica.com)

PREMATECNICA DE MEXICO, S.A. DE C.V.

Super Av. Lomas Verdes No. 450 Desp. 302  
Fracc. Lomas Verdes - Naucalpan de Juárez  
Edo. de México, C.P. 53120 - México

Tel. (+52) 55 5360-2911\*  
Fax (+52) 55 5373-9086

[mexico@prematecnica.com](mailto:mexico@prematecnica.com)

[www.prematecnica.com](http://www.prematecnica.com)